

HEATSAIL

EXTEND YOUR GREAT MOMENTS

GLOW[®] by HEATSAIL

TECHNISCHE INFORMATIE



ROESTVRIJ EN
WEERSBESTENDIG



LAAG ENERGIEVERBRUIK
ZERO CO2 EMISSIE



MINIMAAL
ONDERHOUD



VEELZIJDIGHEID



HEATSAIL

EXTEND YOUR GREAT MOMENTS

GLOW® by HEATSAIL

KENMERKEN



MINIMAAL
ONDERHOUD

Door gebruik te maken van uiterst efficiënte en duurzame keramische verwarmingselementen en de beste materialen is de GLOW zo goed als onderhoudsvrij.



ROESTVRIJ EN
WEERSBESTENDIG

De GLOW collectie is gemaakt van hoogwaardige materialen zoals aluminium en roestvrij staal, daardoor geschikt voor buitengebruik.



VEELZIJDIGHEID

De GLOW is verkrijgbaar per set van 3 of 5 stuks, met een flexibele ophangkabel. Ophangstangen zijn als optie verkrijgbaar.



LAAG ENERGIEVERBRUIK
ZERO CO2 EMISSIE

De GLOW collectie verbruikt minder energie dan traditionele gaskachels. Omdat de GLOW 100% elektrisch is, is er geen CO2 uitstoot en is de GLOW laag in energieverbruik.



Hoofdkantoor

Prins Boudewijnlaan 7 Unit A 08
2550 Kontich
België
+ 32 3 502 99 88

Noord Amerikaans kantoor

10440 N Central Expressway
Suite 800, Dallas, Texas 75231
Verenigde Staten
+ 1 (214) 808 5091

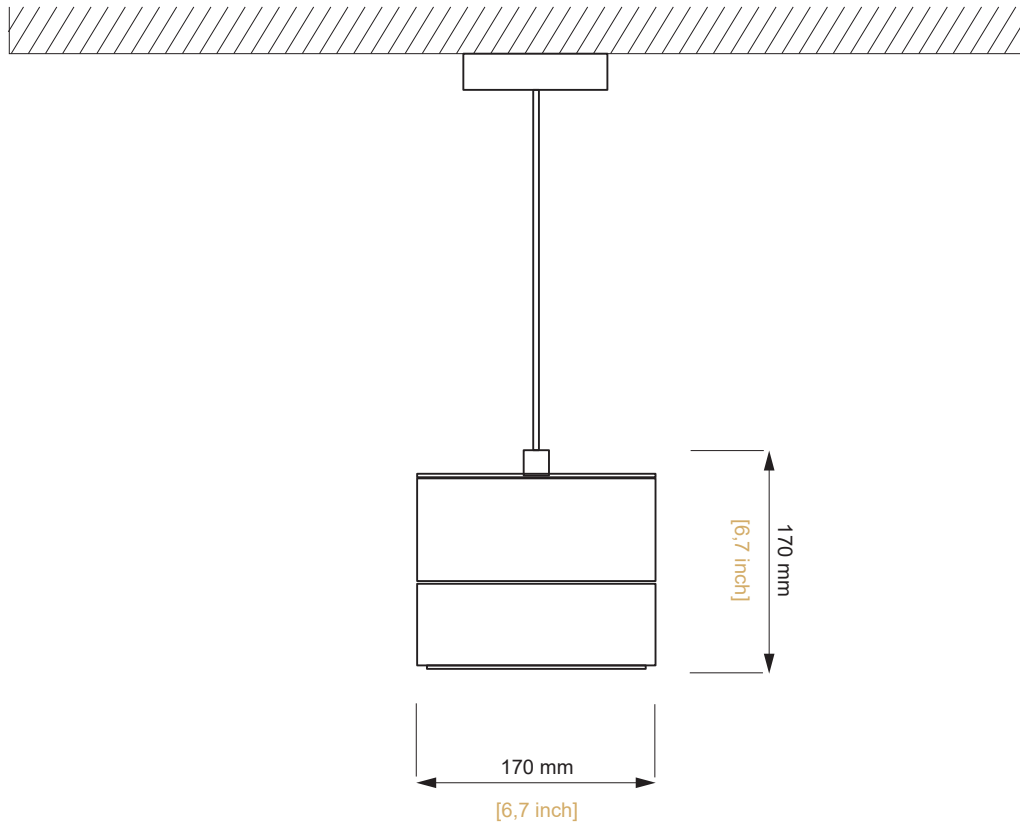
W: www.heatsail.com

E: sales@heatsail.com



GLOW[®] by HEATSAIL

AFMETINGEN



SPECIFICATIES

Model	GLOW
Verwarmingsvermogen (W)	600 W
Verlichtingsvermogen (W)	max. 40 W (halogeen) of max. 10 W (LED)
Elektrische aansluiting	230V AC - 50Hz - 2,8 A (Europese versie)
Afmetingen (diameter x h)	Ø170 x 170 mm
Vereiste montagehoogte boven de grond	min 1800 mm
Gewicht	2.5 kg
Certificaten	CE, IEC 60335-2-30, CAN/CSA-C22.2 No. 60335-1:16, CAN/CSA-E60335-2-30:13, UL 60335-1



Hoofdkantoor
Prins Boudewijnlaan 7 Unit A 08
2550 Kontich
België
+ 32 3 502 99 88

Noord Amerikaans kantoor
10440 N Central Expressway
Suite 800, Dallas, Texas 75231
Verenigde Staten
+ 1 (214) 808 5091

W: www.heatsail.com
E: sales@heatsail.com

GLOW[®] by HEATSAIL

ELEKTRISCHE VEILIGHEIDSVOORSCHRIFTEN

Het gebruik van de GLOW vereist een elektrische installatie met betrouwbare aarding.

De elektrische veiligheid van de installatie kan slechts worden gewaarborgd mits het toestel correct wordt aangesloten op een aardingssysteem ingebouwd in overeenstemming met de veiligheidsvoorschriften. Een voorafgaande inspectie is absoluut noodzakelijk. In geval van onzekerheid moet er een zorgvuldige inspectie worden uitgevoerd door een gekwalificeerde en erkende technicus. Heatsail kan niet aansprakelijk worden gesteld voor lichamelijke letsels en/of materiële schade die voortvloeit uit een niet geaarde installatie.

De installatie van de elektrische onderdelen van de GLOW vereist een netaansluiting van 230V AC-50 Hz (16A zekering en verliesstromschakelaar): de aansluiting moet correct worden geïmplementeerd in overeenstemming met de geldende IEC-CEI-normen. Let op: mogelijk gelden er lokaal bepaalde statutaire en andere regelingen.

De elektrische voeding moet worden onderbroken alvorens het aansluiten en ander werk aan de elektrische onderdelen mag worden uitgevoerd. Iedereen moet zich ervan vergewissen dat de stroom niet per ongeluk opnieuw kan worden ingeschakeld.

Het gebruik van adapters, stopcontactblokken en verlengsnoeren is niet toelaatbaar voor de elektrische voeding van de GLOW. Er moet altijd een schakelaar worden geïnstalleerd tussen de GLOW en de zekeringkast.

Het niet naleven van deze voorschriften kan de veiligheid van het toestel in het gedrang brengen. Heatsail kan niet aansprakelijk worden gesteld voor schade die daaruit voortvloeit.

OPMERKING: de GLOW wordt geleverd met een voedingsnoer zonder stekker.



Hoofdkantoor
Prins Boudewijnlaan 7 Unit A 08
2550 Kontich
België
+ 32 3 502 99 88

Noord Amerikaans kantoor
10440 N Central Expressway
Suite 800, Dallas, Texas 75231
Verenigde Staten
+ 1 (214) 808 5091

W: www.heatsail.com
E: sales@heatsail.com

GLOW® by HEATSAIL

ELEKTRISCH OVERZICHT

De GLOW bestaat uit de combinatie van een roestvrij stalen behuizing met een glazen bovenzijde, met 1 rond verwarmingselement aan de onderzijde en 2 (dimbare) lampen aan de bovenzijde.

Het gebruik van ledlampen is mogelijk, indien deze uit glas vervaardigd zijn en meer bestand zijn tegen hoge temperaturen.

Let op: de levensduur van ledlampen vermindert aanzienlijk bij hoge temperaturen. Kies tevens de juiste lamp bij vervanging; niet elke lamp is dimbaar.

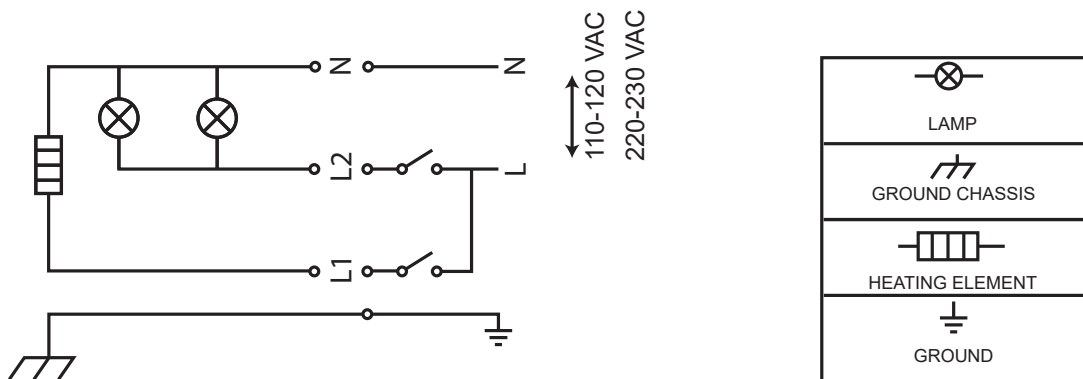
De GLOW wordt verkocht per set van 3 of set van 5:

GLOW 3

- Verwarming: Bestaat uit drie GLOWS met een totaal vermogen van 1800 W bij 230V AC.
- Verlichting: Bestaat uit drie GLOWS met een totaal vermogen van max. 120 W bij 230V AC.
- Optioneel beschikbaar met rechte plafonddoos.

GLOW 5

- Verwarming: Bestaat uit vijf GLOWS met een totaal vermogen van 3000 W bij 230V AC.
- Verlichting: Bestaat uit vijf GLOWS met een totaal vermogen van max. 200 W bij 230V AC.
- Optioneel beschikbaar met rechte of ronde plafonddoos.



Hoofdkantoor
Prins Boudewijnlaan 7 Unit A 08
2550 Kontich
België
+ 32 3 502 99 88

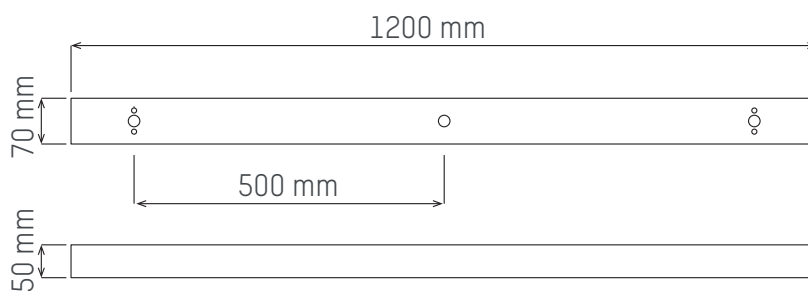
Noord Amerikaans kantoor
10440 N Central Expressway
Suite 800, Dallas, Texas 75231
Verenigde Staten
+ 1 (214) 808 5091

W: www.heatsail.com
E: sales@heatsail.com



GLOW[®] by HEATSAIL

PLAFONDMODULE VOOR 3 GLOWS (OPTIONEEL)



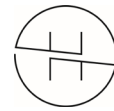
De rechte plafondmodule bestaat uit: 1 gepoederlakte aluminium plafonddoos, 1 aluminium boorsjabloon en bijgeleverde verbindingkabels. Optioneel is een besturing op afstandbediening verkrijgbaar.



Hoofdkantoor
Prins Boudewijnlaan 7 Unit A 08
2550 Kontich
België
+ 32 3 502 99 88

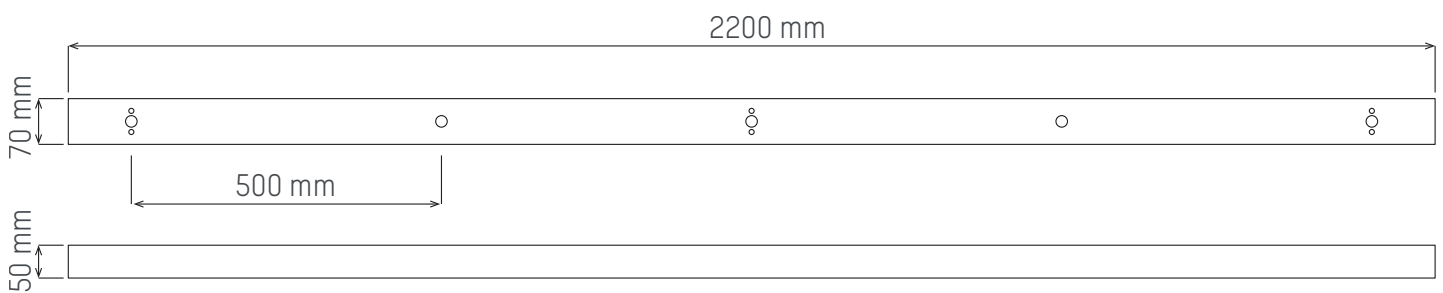
Noord Amerikaans kantoor
10440 N Central Expressway
Suite 800, Dallas, Texas 75231
Verenigde Staten
+ 1 (214) 808 5091

W: www.heatsail.com
E: sales@heatsail.com



GLOW® by HEATSAIL

PLAFONDMODULE VOOR 5 GLOWS (OPTIONEEL)



De rechte plafondmodule bestaat uit: 1 gepoederlakte aluminium plafonddoos, 1 aluminium boorsjabloon en bijgeleverde verbindingkabels. Optioneel is een besturing op afstandbediening verkrijgbaar.



Hoofdkantoor
Prins Boudewijnlaan 7 Unit A 08
2550 Kontich
België
+ 32 3 502 99 88

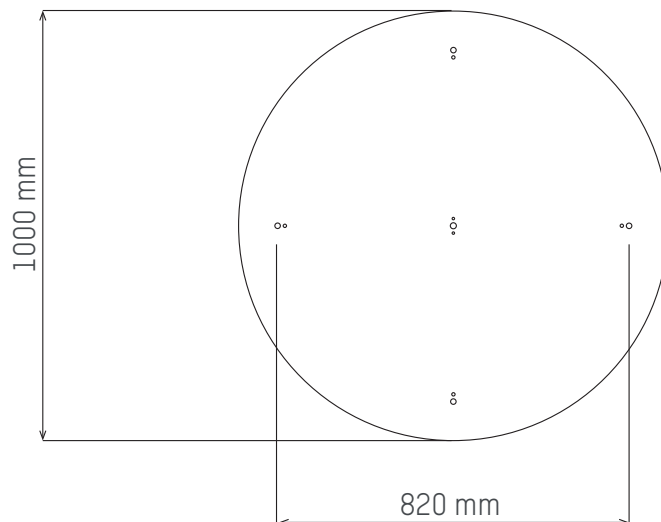
Noord Amerikaans kantoor
10440 N Central Expressway
Suite 800, Dallas, Texas 75231
Verenigde Staten
+ 1 (214) 808 5091

W: www.heatsail.com
E: sales@heatsail.com



GLOW[®] by HEATSAIL

RONDE PLAFONDMODULE VOOR 5 GLOWS (OPTIONEEL)



De ronde plafondmodule bestaat uit: 1 gepoederlakte aluminium montageplaat, 1 aluminium boorsjabloon en bijgeleverde verbindingkabels. Optioneel is een besturing op afstandbediening verkrijgbaar.



Hoofdkantoor
Prins Boudewijnlaan 7 Unit A 08
2550 Kontich
België
+ 32 3 502 99 88

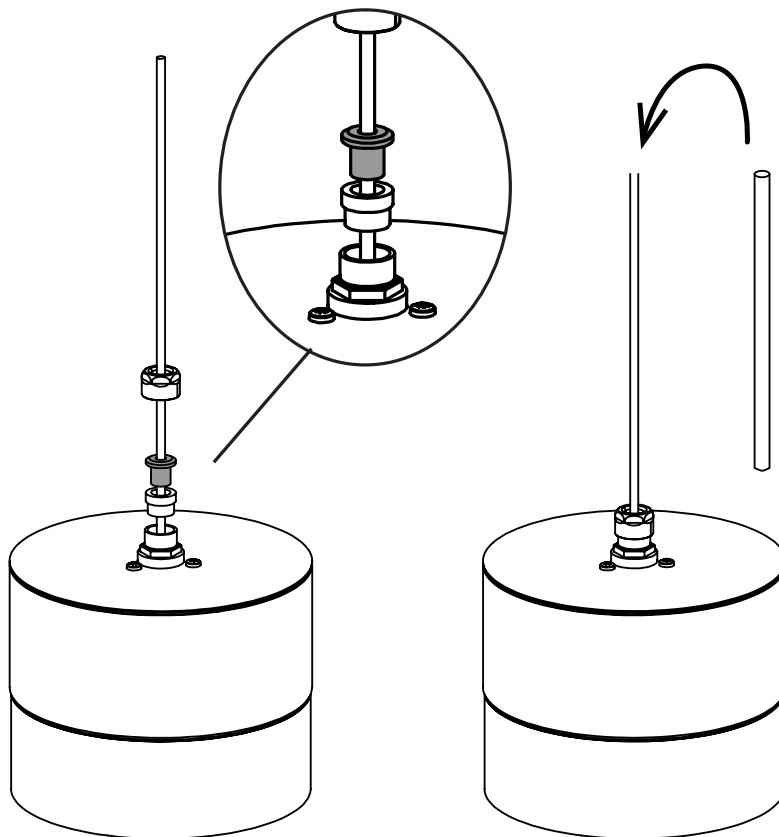
Noord Amerikaans kantoor
10440 N Central Expressway
Suite 800, Dallas, Texas 75231
Verenigde Staten
+ 1 (214) 808 5091

W: www.heatsail.com
E: sales@heatsail.com

GLOW[®] by HEATSAIL

OPHANGING AAN STANGEN (OPTIONEEL)

De GLOW kan opgehangen worden door middel van de stroomkabel of optioneel door middel van een stang. De meegeleverde stangen in roestvrij staal met een diameter van 10 mm, hebben een lengte van 1m20 en kunnen worden ingekort op de gewenste lengte.



De GLOW wordt geleverd met een tweedelige dichting in de koppeling: door een dichting ervan te verwijderen kan de stang geplaatst worden en geklemd worden op een veilige manier.

De benodigde stappen staan verder uitgelegd in de bijgeleverde handleiding.



Hoofdkantoor
Prins Boudewijnlaan 7 Unit A 08
2550 Kontich
België
+ 32 3 502 99 88

Noord Amerikaans kantoor
10440 N Central Expressway
Suite 800, Dallas, Texas 75231
Verenigde Staten
+ 1 (214) 808 5091

W: www.heatsail.com
E: sales@heatsail.com



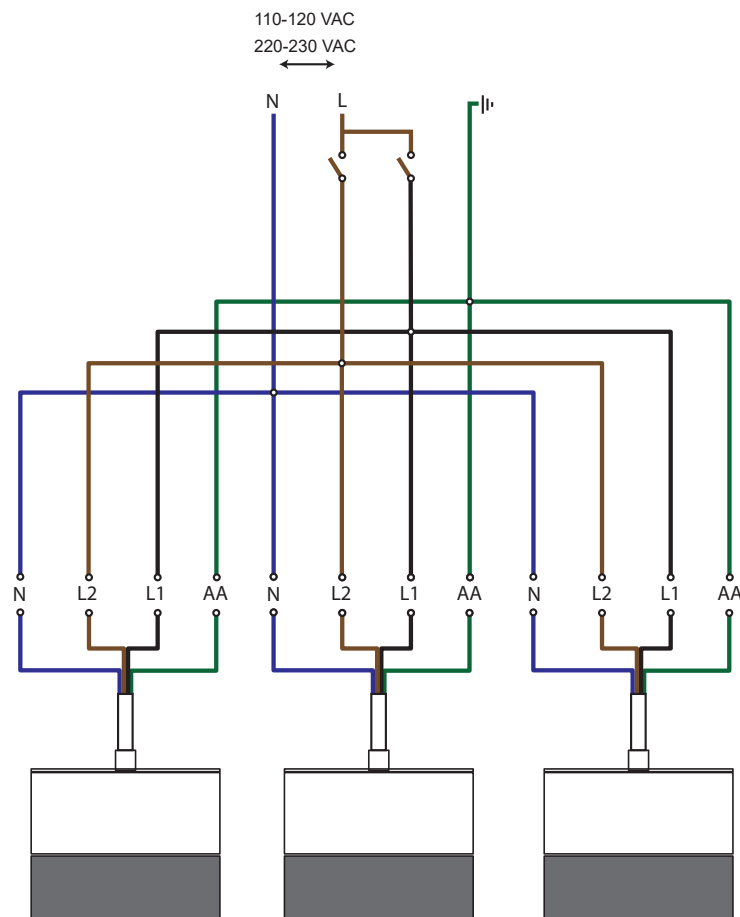
GLOW[®] by HEATSAIL

ELEKTRISCH OVERZICHT: GLOW SET VAN 3

Het aansluiten van de set van 3 GLOWS op de netvoeding vereist een 3-polige aansluiting bestaande uit 2 spanningvoerende draden (met een uitgangsspanning van 230V AC 50 Hz) en 1 aardingsdraad met een doorsnede van minstens 1,5 mm² / 16 AWG. Om veiligheidsredenen wordt 2,5 mm² / 14 AWG aanbevolen.

De set van 3 GLOWS kan door een gekwalificeerde elektricien op 2 wandchakelaars worden aangesloten. De uitgangslijnen van de wandchakelaars bestaan uit 4 lijnen met een grootte van minstens 1,5 mm² / 16 AWG volgens de volgende indicatieve tekening:

N: neuter
L1: verwarming
L2: verlichting
AA: aarding



Hoofdkantoor
Prins Boudewijnlaan 7 Unit A 08
2550 Kontich
België
+ 32 3 502 99 88

Noord Amerikaans kantoor
10440 N Central Expressway
Suite 800, Dallas, Texas 75231
Verenigde Staten
+ 1 (214) 808 5091

W: www.heatsail.com
E: sales@heatsail.com

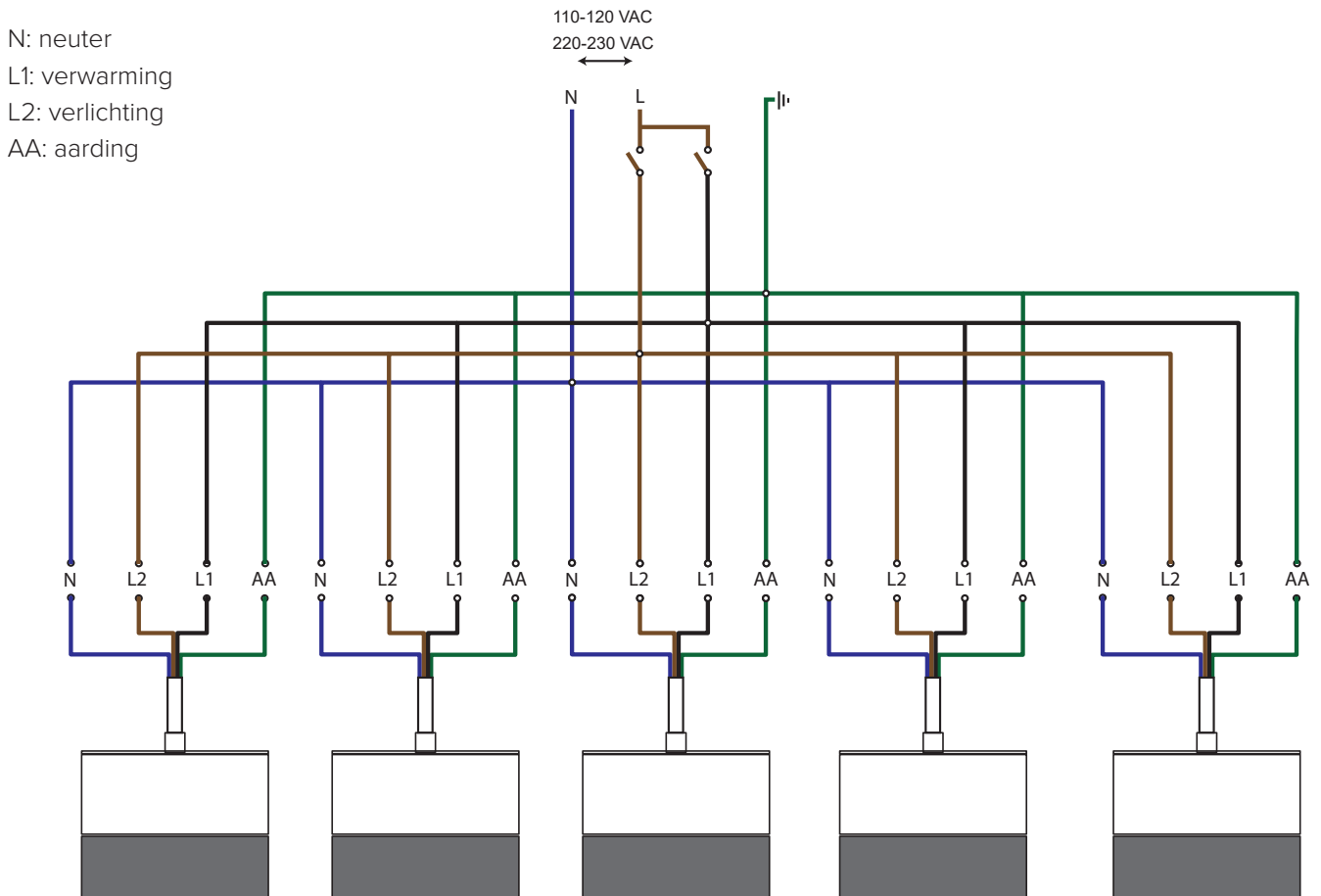


GLOW[®] by HEATSAIL

ELEKTRISCH OVERZICHT: GLOW SET VAN 5

Het aansluiten van de set van 5 GLOWS op de netvoeding vereist een 3-polige aansluiting bestaande uit 2 spanningvoerende draden (met een uitgangsspanning van 230V AC 50 Hz) en 1 aardingsdraad met een doorsnede van minstens 1,5 mm² / 16 AWG. Om veiligheidsredenen wordt 2,5 mm² / 14 AWG aanbevolen.

De set van 5 GLOWS kan door een gekwalificeerde elektricien op 2 wandchakelaars worden aangesloten. De uitgangslijnen van de wandchakelaars bestaan uit 4 lijnen met een grootte van minstens 1,5 mm² / 16 AWG volgens de volgende indicatieve tekening:



Hoofdkantoor
Prins Boudewijnlaan 7 Unit A 08
2550 Kontich
België
+ 32 3 502 99 88

Noord Amerikaans kantoor
10440 N Central Expressway
Suite 800, Dallas, Texas 75231
Verenigde Staten
+ 1 (214) 808 5091

W: www.heatsail.com
E: sales@heatsail.com