

**PLATINUM SMART-HEAT™  
ELEKTRISCHE VERWARMER SERIE II  
VAN BROMIC**

**HANDLEIDING VOOR INSTALLATIE,  
BEDIENING EN ONDERHOUD**

VOOR MODEL 4.500 W

---



**OORSPRONKELIJKE  
HANDLEIDING**

Versie 1.1 NL

**⚠ BELANGRIJK**

**LEES DEZE HANDLEIDING ZORGVULDIG.  
ZIE DE BINNENKANT VAN DE VOORKANT  
VOOR BELANGRIJKE INFORMATIE OVER DEZE  
HANDLEIDING. HOUD DE HANDLEIDING BIJ HET  
APPARAAT VOOR TOEKOMSTIG GEBRUIK.**

Deze handleiding bevat belangrijke informatie over de installatie, de werking en het onderhoud van Platinum Smart-Heat™ elektrische verwarmers. Let goed op de belangrijke veiligheidsinformatie die op verschillende plekken in deze handleiding wordt weergegeven.

Alle veiligheidsinformatie wordt vergezeld van de volgende veiligheidswaarschuwingssymbolen.

 GEVAAR,  WAARSCHUWING,  BELANGRIJK

- LEES DEZE HANDLEIDING ZORGVULDIG vóór het installeren of onderhouden van dit product.
- Een onjuiste installatie, bediening of onderhoud kan tot overlijden, ernstige verwonding of materiële schade leiden.
- Dit apparaat is bedoeld voor een vaste installatie met een spanning zoals aangegeven op het etiket met het nominaal vermogen.
- De installatie MOET door een bevoegde en gediplomeerde monteur plaatsvinden, in overeenstemming met de plaatselijke elektrische voorschriften.
- De Platinum Smart-Heat™ elektrische verwarmers is bedoeld voor huishoudelijk en commercieel gebruik, tenzij anders aangegeven.
- **De zeewaterbestendige modellen mogen ALLEEN voor toepassing in land- en kustgebieden worden gebruikt.**
- **De zeewaterbestendige verwarmers mag NIET op zeevoertuigen worden geïnstalleerd.**
- Australisch geregistreerd ontwerp 366537. Internationale registratie van het ontwerp is in behandeling.

## BEWAAR DEZE HANDLEIDING

### Juiste afvoer van dit product



Hiermee wordt aangegeven dat dit product in de EU niet mag worden afgevoerd met ander huishoudelijk afval. Om mogelijke schade aan het milieu of gezondheid door ongecontroleerde afvalverwijdering te voorkomen, moet het product op verantwoorde wijze worden gerecycled om duurzaam hergebruik van grondstoffen te bevorderen. Maak gebruik van de plaatselijke inlever- en inzamelsystemen of neem contact op met de verkoper waar u het product hebt aangeschaft als u het gebruikte product wilt afvoeren, zodat deze voor een milieuveilige recycling kan zorgen.

**BROMIC**<sup>®</sup>  
HEATING

Hoofdkantoor: 10 Phiney Place, Ingleburn, NSW 2565 Australië

Telefoon: 1300 276 642 (binnen Australië) of +61 2 9748 3900 (vanuit het buitenland) Fax: +61 2 9748 4289

Email: [info@bromic.com](mailto:info@bromic.com) Web: [www.bromic.nl](http://www.bromic.nl)

Opmerking: Bromic Pty Ltd behoudt zich het recht voor om zonder voorafgaande melding wijzigingen aan te brengen aan specificaties, onderdelen, componenten en apparatuur. Deze handleiding voor installatie, bediening en onderhoud mag in geen enkele vorm worden vermenigvuldigd zonder voorafgaande schriftelijke toestemming van Bromic Pty Ltd.

BELANGRIJKE OPMERKINGEN EN WAARSCHUWINGEN	4-5
PRODUCTOVERZICHT	5
PRODUCTBESCHRIJVING	5
SPECIFICATIES	5
PRODUCTKENMERKEN	5
HANDLEIDING VOOR INSTALLATIE VERWARMER	6
MONTAGE AAN PLAFOND EN MUUR	6
PLAFONDUITSPARING (AFZONDERLIJK VERKOCHT)	9
BUISOPHANGING (AFZONDERLIJK VERKOCHT)	11
ELEKTRISCHE INSTALLATIE	13
PERIODIEK ONDERHOUD	14
PROBLEMEN OPLOSSEN	14

# BELANGRIJKE OPMERKINGEN EN WAARSCHUWINGEN

## WAARSCHUWING

- BELANGRIJK - De installatie MOET door een bevoegde en gediplomeerde persoon worden uitgevoerd.
- Laat verwarmers NIET langdurig AAN staan en inspecteer de verwarmde ruimte regelmatig.
- Een onjuiste installatie, afstelling of wijziging en het niet naleven van de waarschuwingen en instructies in deze handleiding kan leiden tot ernstig persoonlijk letsel, overlijden of materiële schade.
- De fabrikant is niet verantwoordelijk voor eventuele schade die ontstaat als gevolg van onjuist gebruik. De fabrikant benadrukt dat dit apparaat op een verantwoordelijke wijze moet worden gebruikt, en dat alle procedures, waarschuwingen en veiligheidsinstructies in deze publicatie nauwkeurig moeten worden opgevolgd.
- De persoon die de installatie uitvoert, moet ervoor zorgen dat de voorschriften van de plaatselijke autoriteiten, de plaatselijke voorschriften voor elektrische installatie, de gemeentelijke bouwvoorschriften en alle andere relevante wet- en regelgeving worden nageleefd.
- Plaats geen artikelen op of tegen dit apparaat.
- Voor het verminderen van het risico op brand mag u geen benzine of andere ontvlambare vloeistoffen en dampen in de buurt van de verwarmers bewaren.
- Deze handleiding voor installatie, bediening en onderhoud mag niet van de installatieplek worden verwijderd. De persoon die de installatie uitvoert, dient de handleiding voor toekomstig gebruik bij de klant te laten.
- Er dient altijd een minimale veiligheidsafstand van 1.000 mm van de voorkant van het apparaat in acht te worden gehouden.
- Voor commerciële en residentiële installaties moet deze eenheid aan een muur worden gemonteerd op een hoogte van minimaal 1.800 mm boven de vloer, of aan een plafond worden gemonteerd op een hoogte van minimaal 2.400 mm boven de vloer.
- Het apparaat mag zich niet direct onder of voor een elektrisch stopcontact bevinden. Indien het apparaat verkeerd wordt geplaatst, kan warmte die door het apparaat wordt uitgestraald het stopcontact of de stekker beschadigen.
- Alle beveiligingen of andere beschermende middelen die worden verwijderd voor het periodiek onderhoud (uitgevoerd door een bevoegd persoon) moeten worden vervangen voordat de verwarmers in bedrijf wordt gesteld.
- Dit gereedschap is niet bedoeld voor gebruik door personen (waaronder kinderen) met verminderde lichamelijke, zintuiglijke of geestelijke vermogens, of gebrek aan kennis en ervaring, tenzij ze toezicht of instructies krijgen met betrekking tot het gebruik van het gereedschap door een persoon die verantwoordelijk is voor hun veiligheid.
- Verwarmers zijn niet bedoeld voor installatie in een garderobe.
- Bijzondere voorzichtigheid is geboden indien een verwarmers wordt gebruikt door of in de buurt van kinderen of minder validen, en wanneer de verwarmers zonder toezicht functioneert.
- Kinderen en volwassenen dienen op de hoogte te worden gesteld van het risico van een oppervlaktetemperatuur en dienen uit de buurt te blijven om brandwonden, ontbranden van kleding of andere ernstig letsel te voorkomen.
- Deze verwarmers wordt heet tijdens het gebruik ervan. Zorg ervoor dat u de hete oppervlakken niet met de blote huid aanraakt om brandwonden te voorkomen. Houd ontvlambare materialen zoals meubels, kussens, beddengoed, papier, kleding enz. en gordijnen minstens 1 meter uit de buurt van de verwarmers en houd deze uit de buurt van de zijkanten en achterkant.
- Verpakkingsmaterialen uit de buurt van kinderen houden.
- Geen aerosolen of ontvlambare materialen in de nabijheid van dit apparaat spuiten terwijl het apparaat functioneert.
- Installatie en reparaties mogen alleen door een bevoegde en gediplomeerde persoon worden uitgevoerd. De verwarmers dient voor het gebruik te worden geïnspecteerd, en minstens jaarlijks te worden onderworpen aan periodiek onderhoud en een inspectie door een bevoegde en gekwalificeerde persoon.
- Voer geen onderhoud uit totdat de verwarmers is uitgeschakeld, de voeding is afgesloten en de temperatuur van de verwarmers tot kamertemperatuur is afgekoeld.
- Kleding of andere ontvlambare materialen mogen niet aan de verwarmers worden gehangen, of op of bij de verwarmers worden geplaatst.
- Zorg ervoor dat de verwarmers niet aan het plafond of op ontvlambare of ontvlambare stoffen/materialen is gericht.
- U mag de oppervlakken van de verwarmers niet verven.
- Deze stralingsverwarmers mag NIET worden geïnstalleerd op recreatievoertuigen en/of boten of zeevoertuigen.
- Probeer de eenheid op geen enkele manier te wijzigen.
- Bepaalde materialen of artikelen zullen, wanneer ze onder of nabij het apparaat worden bewaard, aan stralingswarmte worden blootgesteld en kunnen ernstig beschadigd raken. Ontvlambare materialen, bijv. muren, vloeren, meubels, inrichtingen en planten moeten minimaal 1.000 mm uit de buurt van de verwarmers worden gehouden. Inspecteer de verwarmde ruimte regelmatig om te zien of er zich geen materialen of artikelen bij de verwarmers bevinden.
- Verwijder voor het gebruik de verpakkingsbescherming.
- Bedien de verwarmers nooit in een explosieve omgeving zoals gebieden waar benzine of andere ontvlambare vloeistoffen of gassen worden opgeslagen.
- Controleer of het apparaat is beschadigd. De verwarmers mag niet worden gebruikt indien het glazen paneel of enig ander onderdeel van de verwarmers is beschadigd. Indien u vermoedt dat het apparaat is beschadigd, dient u onmiddellijk met het gebruik ervan te stoppen en contact met de leverancier op te nemen, of met een bevoegd persoon voor reparatie.
- Na het uitpakken dient u te controleren of het apparaat geen tekenen van zichtbare schade vertoont of er aan geknoeid is. Indien het apparaat beschadigd lijkt te zijn, kunt u voor ondersteuning contact opnemen met de plek van aankoop.
- Dit apparaat mag alleen worden gebruikt met de spanning zoals aangegeven op het etiket met het vermogen van het apparaat.
- Raak het oppervlak van het verwarmingsglas nooit aan, zelfs wanneer de verwarmers is uitgeschakeld en is afgekoeld.
- Raak de verwarmers nooit met natte handen aan.
- Indien het apparaat niet wordt gebruikt of gedurende lange tijd niet gaat worden gebruikt, dient u de voeding uit te schakelen.
- Aan het einde van de levensduur van dit product mag het niet als huishoudelijk afval worden afgevoerd, maar moet naar een inzamelingspunt voor elektrisch en elektronisch afval worden gebracht. Het is de verantwoordelijkheid van de gebruiker om dit apparaat aan het eind van de levensduur via de betreffende kanalen af te voeren. In het geval dat dit wordt nagelaten, kan een boete worden opgelegd op basis van de wetgeving ten aanzien van de afvoer van afval. Een passende gescheiden inzameling en een daarop volgende recycling, verwerking en milieuvriendelijke afvoer van afgedankte apparatuur voorkomt onnodige schade aan het milieu en mogelijk gerelateerde risico's voor de volksgezondheid, en bevordert tevens recycling van de materialen die in het apparaat zijn gebruikt. Voor meer informatie over het inzamelen en de afvoer van afval kunt u contact opnemen met uw plaatselijke afvalinzamelingsdienst of de plek van aankoop.
- In het geval van een directe aansluiting op een elektrische leiding moet voor elke Platinum Smart-Heat elektrische verwarmers een reststroomapparaat met twee stangen of dubbele stang, of een reststroomonderbreker voorafgaand aan de elektrische leiding worden gemonteerd; deze elektrische bedrading is bedoeld om het apparaat snel en automatisch af te sluiten wanneer wordt opgemerkt dat de elektrische stroom niet in evenwicht is tussen de voeding en teruggeleiders om elektrische schokken te voorkomen.
- In het geval van een directe aansluiting op een elektrische leiding moet voor elke Platinum Smart-Heat elektrische verwarmers een bipolaire stroomonderbreker met een contactopeningsafstand van minstens 3 mm voorafgaand aan de elektrische leiding worden gemonteerd ter bescherming van schade als gevolg van een overmatige spanning door overbelasting of kortsluiting.
- Neem contact op met een bevoegde onderhoudsmonteur indien u niet zeker weet of er op de locatie een reststroomapparaat of stroomonderbreker is geïnstalleerd.
- Plaats de verwarmers niet direct nabij een badkuip, douche of zwembad. Eventuele schakelaars of bedieningseenheden mogen zich niet bevinden binnen het bereik van een persoon in een badkuip, douche of zwembad.
- Om te voldoen aan de norm voor binnendringingsbescherming (IP55) voor de zeewaterbestendige modellen, mogen alleen elektrische componenten zoals schakelaars en kabelgeleiders met de norm IP55 of hoger voor elektrische installatie worden gebruikt.
- Om te voldoen aan de norm voor binnendringingsbescherming (IP54) voor de standaardmodellen, mogen alleen elektrische componenten zoals schakelaars en kabelgeleiders met de norm IP54 of hoger voor elektrische installatie worden gebruikt.
- Dit product beschikt niet over een schakelaar om de elektriciteit uit te kunnen schakelen. Een middel voor het uitschakelen van de verwarmers moet in overeenstemming met de plaatselijke voorschriften in de vaste bedrading worden opgenomen.
- Deze verwarmers is niet uitgerust met een hulpmiddel voor het regelen van de kamertemperatuur. Gebruik deze verwarmers niet in een kleine ruimte wanneer hierin zich personen bevinden die de ruimte niet zelfstandig kunnen verlaten, tenzij in voortdurend toezicht is voorzien.
- Het wordt aanbevolen om minstens een keer per jaar contact op te nemen met het onderhoudsbedrijf om de algemene status, de verwarmingsfuncties en de integriteit van de gekoppelde veiligheidsapparaten (reststroomonderbreker en stroomonderbreker) te controleren.

# VERVOLG BELANGRIJKE OPMERKINGEN EN WAARSCHUWINGEN

- Sprinklerinstallaties moeten zich op voldoende afstand van elke verwarmers bevinden om een onbedoelde activering van de sprinklers te voorkomen. Ethyleenglycol of propyleenglycol mag nooit worden gebruikt in sprinklerinstallaties wanneer er verwarmers aanwezig zijn, omdat deze stoffen ontvlambaar kunnen worden als ze worden verwarmd. Een expert op het gebied van sprinklerinstallaties moet worden geraadpleegd als verwarmers worden geïnstalleerd wanneer er sprinklerinstallaties aanwezig zijn, om ervoor te zorgen dat verwarmers en het sprinklersysteem op de juiste manier zijn geïntegreerd.
- Een beschadigde stroomkabel moet worden vervangen door de fabrikant, een onderhoudsvertegenwoordiger of vergelijkbaar gekwalificeerde personen om risico's te voorkomen.
- Houd de kabel tijdens het verplaatsen en de installatie uit de buurt van scherpe hoeken en randen.
- U mag de elektrische aansluiting op de voedingsbron niet buigen.
- Trek niet aan de kabel en onderwerp de kabel niet aan trekkrachten.
- Gebruik nooit stoomreinigers voor het schoonmaken van het apparaat.
- Pas geen enkele druk toe op het glazen oppervlak. Raak het glas nooit aan.
- Voorkom fysieke stoten en schokken aan de verwarmers bij het verplaatsen en na de installatie.
- Houd het gebied met de elektrische aansluiting op de voeding schoon.
- Zorg ervoor dat de verwarmingseenheid niet direct aan regen of contact met water is blootgesteld.
- Installeer of gebruik de verwarmers niet op enige wijze die in het instructieboekje is aangegeven.
- Gebruik deze verwarmers uitsluitend zoals in deze handleiding is beschreven. Elk ander gebruik dat niet door de fabrikant wordt aanbevolen, kan brand, een elektrische schok of letsel bij personen veroorzaken.
- Indien een of meer onderdelen van de handleiding ontbreekt of is beschadigd, kunt u voor een volledige versie contact met Bromic opnemen.
- Indien u niet zeker bent over een aspect van de installatie kunt u voor advies contact met Bromic opnemen.

## PRODUCTOVERZICHT

De Platinum Smart-Heat™ elektrische verwarmers is bedoeld voor een efficiënte verwarming van plekken voor commercieel en residentieel gebruik op het land en aan de kust.

De verwarmers bestaan uit corrosiebestendige materialen, beschikken over elektrische goedkeuring in Noord-Amerika, Europa en Australië, en zijn voldoen aan de IP55-norm voor binnendringingsbescherming voor de zeewaterbestendige modellen, en aan de IP54-norm voor de niet-zeewaterbestendige modellen. Dit maakt de Platinum Smart-Heat™ elektrische verwarming de perfecte oplossing voor een breed scala aan verwarmingstoepassingen, zowel binnenshuis en buitenshuis.

### SPECIFICATIES

<b>Model:</b>	<b>Platinum Smart-Heat™ elektrisch II</b>								
<b>Model:</b>	Standaard - IP54				Zeewaterbestendig - IP55				
<b>Regio:</b>	AU/NZ	EU/UK	US/CA		AU/NZ	EU/UK	US/CA		
<b>Onderdeelnr.</b>	Zwart	2622000	BH3622000	BH3622000	BH3622004	2622002	BH3622002	BH3622002	BH3622006
	Wit	2622001	BH3622001	BH3622001	BH3622005	2622003	BH3622003	BH3622003	BH3622007
<b>Warmte-output:</b>	4500 W								
<b>Benodigde stroomaansluiting:</b>	220-240 V - A.C. 50/60 Hz - 18.8 A			208 V - A.C. 60 Hz 21.6 A		220-240 V - A.C. 50/60 Hz - 18.8 A			208 V - A.C. 60 Hz 21.6 A
<b>Afmetingen: (b x h x d)</b>	1351 x 257 x 54 mm (53.2" x 10.1" x 2.1")								
<b>Gewicht:</b>	15kg (33lbs)								
<b>Afwerking:</b>	Gepoetst roestvrij staal 304				Gepoetst roestvrij staal 316				
<b>Approval:</b>	AU/NZ: RCM - Intertek EU/UK: CE/LVD - Intertek - 200802166 SHA-V1    CB - Intertek - SE-102296 USA/CAN: cETLus - Intertek - 5001799								

### PRODUCTKENMERKEN

- Ultradun en stijlvol ontwerp
- Efficiënte gerichte verwarming van plekken
- Warmtezones – een of meer verwarmers kunnen tegelijkertijd in- en uitgeschakeld worden vanaf een enkele afstandsbediening (bedieningseenheid dient afzonderlijk te worden gekocht)
- Platinum Smart-Heat™ elektrische verwarmers kunnen ook in slimme regelsystemen worden geïntegreerd, met de aanvullende aankoop van de Smart-Heat™ koppeling
- Windbestendig en met IP55-waterbestendigheid voor zeewaterbestendige modellen
- Windbestendig en met IP54-waterbestendigheid voor standaardmodellen
- Steun voor montage aan plafond of muur – meegeleverd met de verwarmers
- Optionele montagesteunen – afzonderlijk van de verwarmers gekocht:
  - Plafond uitsparingspakket
  - Set buisophanging 600 mm
  - Set buisophanging 1200 mm

## MONTAGE AAN PLAFOND EN MUUR

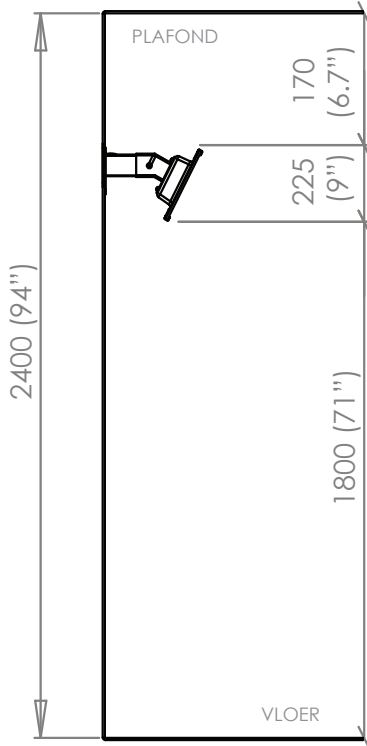
### UITSLUITEND voor toepassing in land- en kustinstallatie

Verwarmers moeten worden geïnstalleerd in overeenstemming met de minimale installatietussenruimten die in de onderstaande tekeningen worden weergegeven.

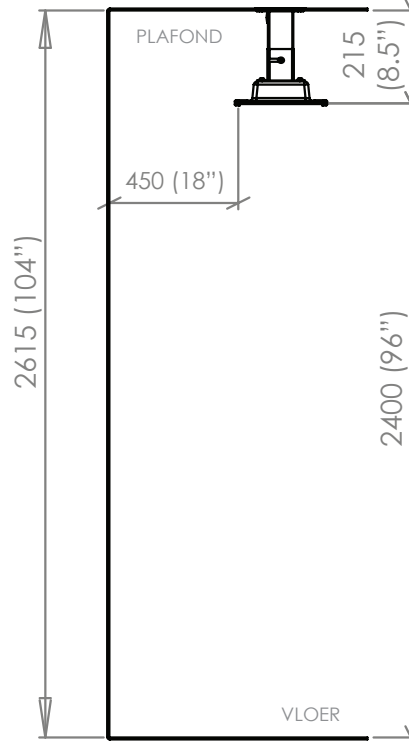
De aangegeven tussenruimte voor brandbare materialen heeft betrekking op een oppervlaktetemperatuur van 65°C boven kamertemperatuur. Bouwmateriaal met een lage verwarmingstolerantie (zoals kunststof, vinylbekleding, canvas, triplex enz.) kan bij een lagere temperatuur schade oplopen. De installateur is verantwoordelijk om ervoor te zorgen dat nabijliggende materialen zijn beschermd.

Afmetingen weergegeven in mm (inch)

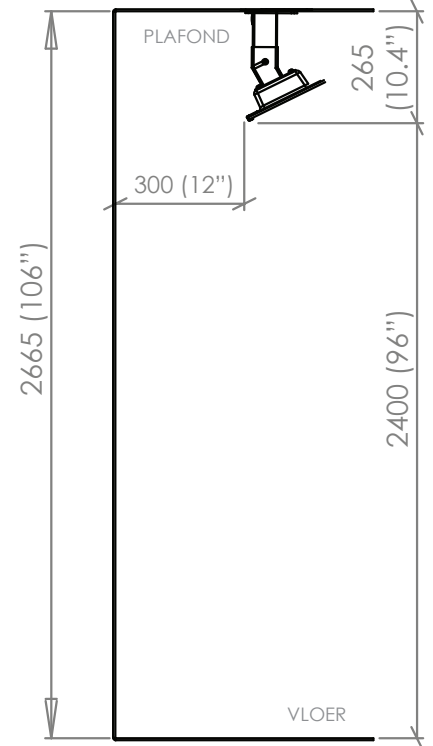
MONTAGE AAN MUUR



MONTAGE AAN PLAFOND NAAR BENEDEN GERICHT



MONTAGE AAN PLAFOND ONDER EEN HOEK



### ⚠ WAARSCHUWING

DE MINIMALE AFSTAND TUSSEN VERWARMERS GEMETEN VANAF DE RAND VAN DE VERWARMER MOET MINSTENS 500 mm BEDRAGEN.

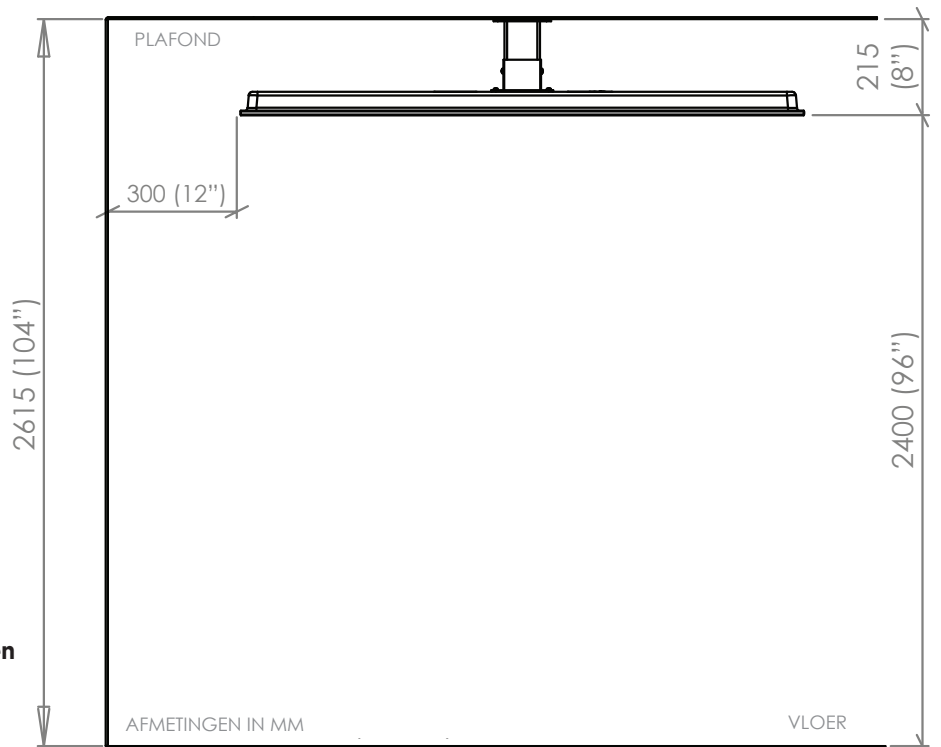
### ⚠ WAARSCHUWING - installatie buiten

Deze verwarmers MOET door een bevoegde/gediplomeerde persoon permanent worden geïnstalleerd. Voer geen onderhoud uit en voer geen installatie- of montageprocedures uit terwijl de elektrische voeding is ingeschakeld. Wacht 2 uur na het uitschakelen van de verwarmers voordat u deze verplaatst.

### **Zeewaterbestendige modellen**

In een omgeving met zoute lucht, zoals bij een zee of oceaan, treedt roestvorming eerder dan normaal op. In de zeewaterbestendige opstelling is RVS 316 gebruikt. Verwijder direct zoute spetters van de verwarmers om de levensduur van het apparaat te verlengen. Maak gebruik van de diensten van een bevoegde monteur om maandelijks op plekken met roest te controleren en gebruik het apparaat niet meer indien de veiligheid van de verwarmers gevaar loopt.

MONTAGE AAN PLAFOND



### **Standaardmodellen**

Zorg ervoor dat de verwarmingseenheid niet direct aan regen of contact met water is blootgesteld. Voor een lange gebruiksduur van het product en voor het in stand houden van het uiterlijk van het product, dient u de verwarmers af te dekken en tegen regen en weersinvloeden te beschermen.

# HANDLEIDING VOOR INSTALLATIE VERWARMER

## OPTIE 1

Om de kabel door de zijkant van de muurmontagesteun naar buiten te laten gaan, kunt u beginnen met stap 1.

1. Schroef de grijze schroefdop uit de muursteen **(a)** en verwijder deze.
2. Breng de meegeleverde metalen kabeldoorvoer **(b)** vanuit de buitenkant van de steun in hetzelfde gat aan. **OPMERKING:** Ga verder naar stap 3 hieronder

## OPTIE 2

Om de kabel via de muursteen direct in uw plafondruimte of muurruimte te laten uitkomen, kunt u vanaf stap 3 beginnen.

3. Bevestig de montagesteun met behulp van schroeven die geschikt zijn voor het oppervlak (niet meegeleverd) op de gewenste plek op het plafond of de muur. Zorg ervoor dat de steun stevig wordt vastgezet met schroeven in alle 4 gaten **(c)** voordat u verder gaat.

**OPMERKING:** Zorg er bij montage aan een muur voor dat de grijze dop **(a)** of kabeldoorvoer **(b)** naar boven is gericht.

**!** **WAARSCHUWING:** Om aan de betreffende IP-norm te voldoen en om te voorkomen dat water de steun kan binnenkomen, **MOET** het montageoppervlak met behulp van de meegeleverde zwarte pakking tegen regen worden beschermd.

4. Zorg ervoor dat M6-schroeven van 14 mm aan beide zijden van de verwarmersteun zijn aangebracht, waarbij nog ongeveer 6 mm van de schacht met schroefdraad onder de schroefkop te zien is **(d)**.

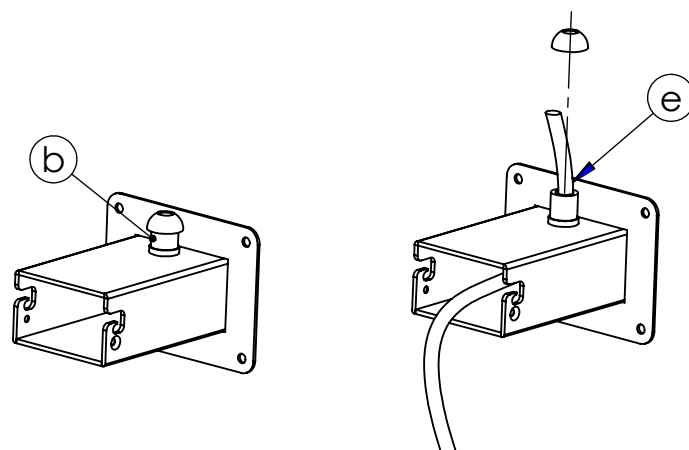
5. Om de kabel door de zijkant van de muursteen naar buiten te laten gaan kunt u de voedingskabel van de verwarmer via de kabeldoorvoer in de muursteen steken **(e)**.

**OPMERKING:** Dit is gemakkelijker wanneer de bovenkant van de kabeldoorvoer volledig is verwijderd bij het door de steun trekken van de kabel. De dop kan vervolgens weer op de kabel worden geplaatst om deze vast te zetten.

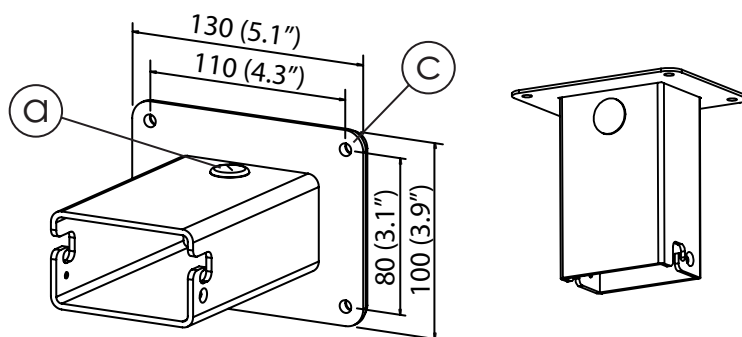
6. Voor het laten uitkomen van de kabel in de plafondruimte of muurruimte: maak een klein gat in de zwarte pakking op het montageoppervlak van de steun om de kabel er zo doorheen te laten gaan. Doe nu de elektrische aansluiting of voer de kabel in de muur of het plafond om daarna de aansluiting te doen **(f)**. Dit wordt beschreven onder 'Elektrische installatie' op pagina 13.

7. Steek de verwarmersteun in de montagesteun door M6-schroeven in de montagegleuven in te haken **(g)**.

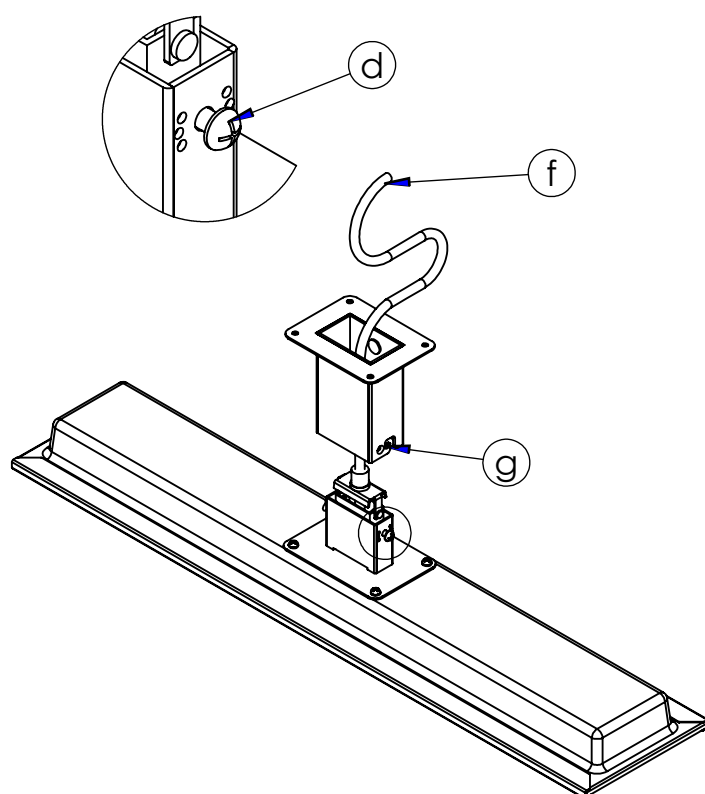
\*Afmetingen weergegeven in mm (inch)



Optioneel: Kabel naar buiten via de muursteen



Montage aan muur    Montage aan plafond



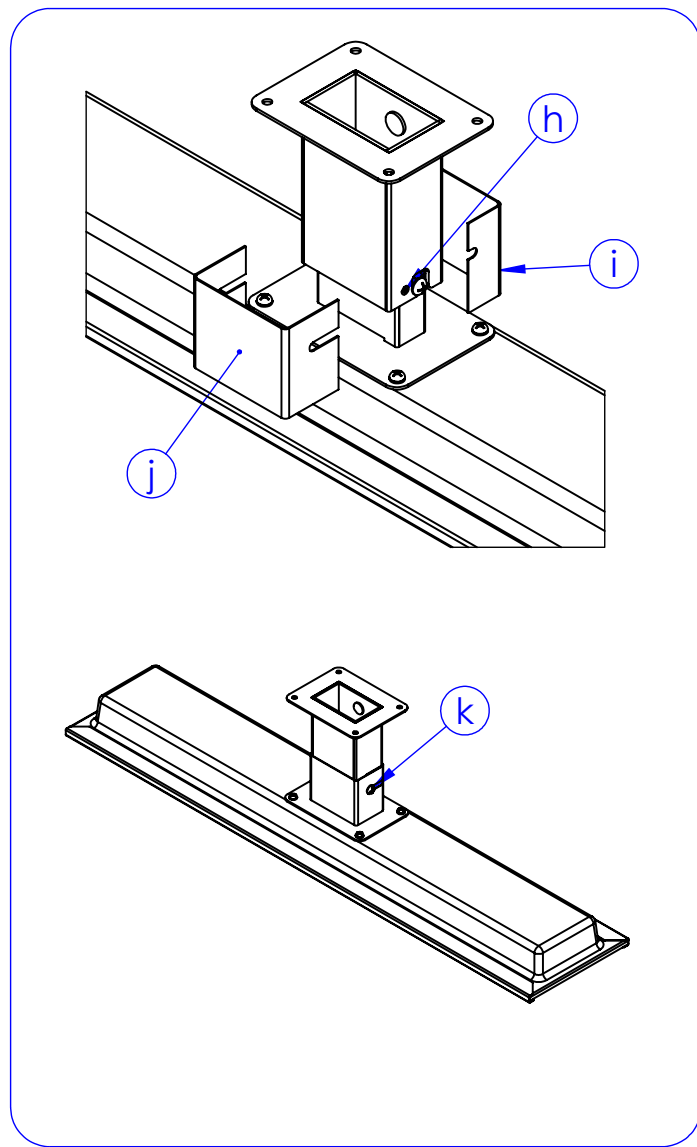
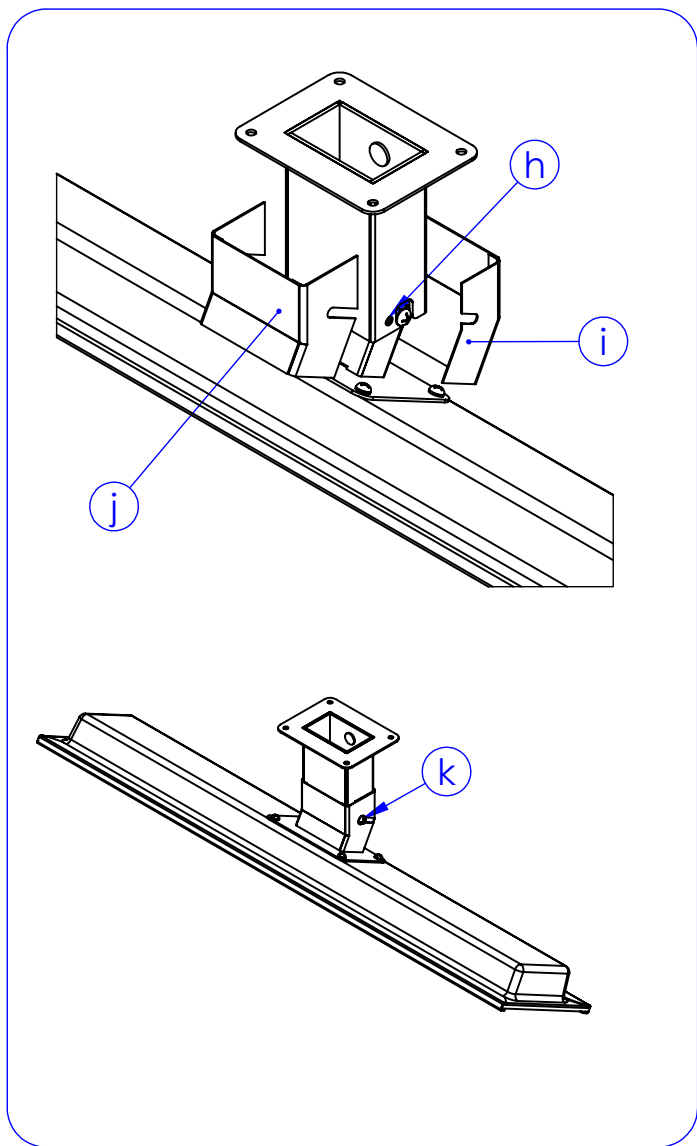
Kabel naar buiten in muurholte

# HANDLEIDING VOOR INSTALLATIE VERWARMER

8. Om de verwarmers onder een gewenste hoek vast te zetten, kunt u de M3-positieschroeven van 10 mm (meegeleverd met de muursteun) er aan beide kanten van de montagesteun helemaal indraaien terwijl u de verwarmers in de gewenste positie houdt **(h)**. De verwarmers kan in een rechte positie worden gebracht, of naar elke kant onder een hoek van 28° worden gezet.

9. Breng de kleinste kap op de verwarmerssteun aan, zodat de gleuven zich boven de schachten van de M6-montageschroeven van 14 mm bevinden **(i)**. Breng op dezelfde manier de grootste kap over de kleinste kap aan vanaf de andere zijde van de steun **(j)**. Maak gebruik van kappen met een hoek indien de verwarmers onder een hoek is gezet. Maak gebruik van rechte kappen indien de verwarmers niet onder een hoek is gezet.

10. Zet de M6-montageschroeven goed vast, waarbij u ervoor zorgt dat de kappen aan alle kanten goed op steun passen **(k)**.



## **!** BELANGRIJK

De kap (i) en (j), en de kabeldoorvoers (b) **MOETEN** worden gemonteerd om te voldoen aan de betreffende IP-norm (standaard IP54, zeewaterbestendig IP55).

Elektrische componenten, kabelgoten en schakelaars **MOETEN** aan een IP-norm voldoen die gelijk is aan of groter is dan de betreffende normen van de verwarmers, om aan de IP-normering van de verwarmers te voldoen (standaard IP54, zeewaterbestendig IP55).



## INSTALLATIE PLAFOND UITSPARINGSPAKKET (AFZONDERLIJK VERKOCHT) UITSLUITEND TER INFORMATIE

Plafond uitsparingspakket				
<b>Toepassing</b>	Standaard - 4.500 W		Zeewaterbestendig - 4.500 W	
<b>Regio</b>	AU/NZ	EU/VK/VS/CA	AU/NZ	EU/VK/VS/CA
<b>Onderdeelnummer</b>	2623000	BH3623000	2623001	BH3623001
<b>Materiaal</b>	Geborsteld roestvrij staal 304		Geborsteld roestvrij staal 316	

### ! WAARSCHUWING

De onderstaande instructies zijn geschikt voor een plafondoppervlak van 10-30 mm dik. Voor een plafondoppervlak dikker dan 30 mm kunt u contact opnemen met Bronic voor andere installatie-opties.

### ! WAARSCHUWING

Bij installatie in een plafonduitsparing moet de verwarmers aan de bovenkant volledig zijn beschermd tegen contact met water.

### ! WAARSCHUWING

De verwarmers mag onder geen omstandigheden worden bedekt met isolerend materiaal of vergelijkbaar materiaal.

### ! WAARSCHUWING

Dwarsbalken, balken en spanten mogen niet worden ingezaagd of ingekeept om de verwarmers te installeren.

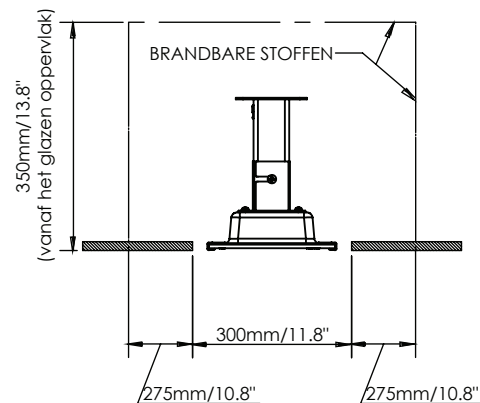
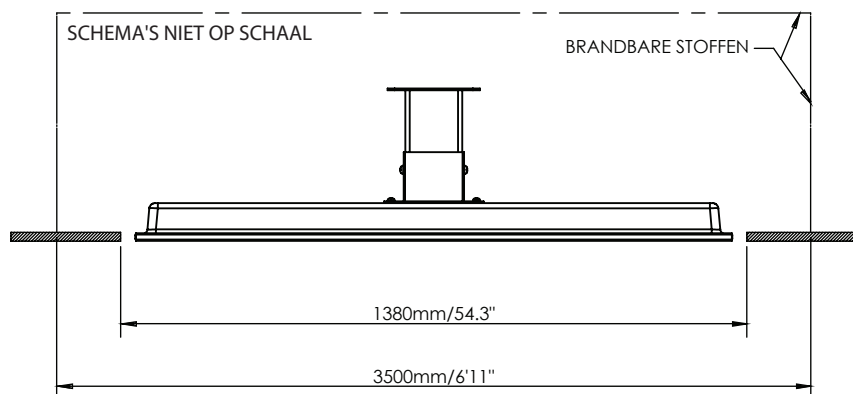
### ! WAARSCHUWING

DE AFZONDERLIJKE TUSSENRUIMTEN VOOR ONTBRANDBARE STOFFEN ZIJN VASTE MINIMALE WAARDEN

### ! WAARSCHUWING

DE MINIMALE AFSTAND TUSSEN VERWARMERS GEMETEN VANAF DE RAND VAN DE VERWARMER MOET MINSTENS 500 mm BEDRAGEN.

#### TUSSENRUIMTE VOOR BRANDBARE STOFFEN



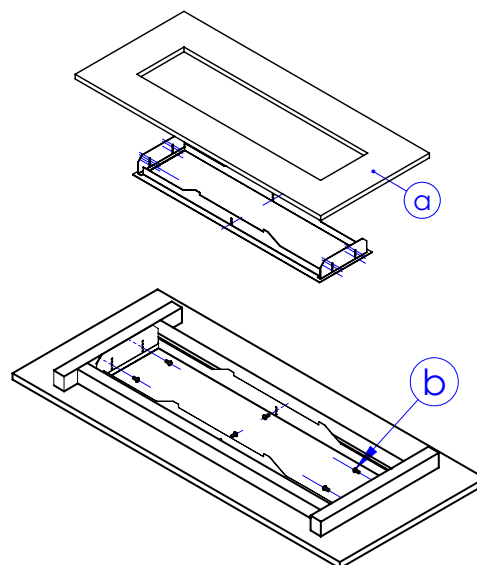
### ! BELANGRIJK

ZORG ERVOR DAT HET JUISTE PLAFONDUITSPARINGS-PAKKET WORDT GEBRUIKT. ZIE VOOR MEER INFORMATIE DE BOVENSTAANDE TABEL

1. Bereid een uitsparing in het plafond voor met afmetingen zoals hierboven aangegeven, zodat het frame voor plafonduitsparing (a) erin past. De verwarmers moet worden geïnstalleerd met het oppervlak van de verwarmers minstens 2.400 mm boven het niveau van de vloer en met een tussenruimte van 500 mm tot de dichtstbijzijnde muur aan alle kanten van de verwarmers. De minimale afstanden tot ontbrandbare stoffen binnen de inham moeten voldoen aan de bovenstaande afmetingen.

2. Til het plafondframe van onderen op en breng het in de inkeping in het plafond. Bevestig het plafondframe in niet-brandbare constructiedelen (d.w.z. niet-ontbrandbare dwarsbalken, laadbalken enz.) aan beide kanten en centreer het frame met behulp van hiervoor geschikte schroeven (b).

Afmetingen weergegeven in mm/inch



## INSTALLATIE PLAFONDUITSPARINGSPAKKET (AFZONDERLIJK VERKOCHT)

OPMERKING: Afhankelijk van de dikte van het plafondoppervlak kunt u verschillende gaten gebruiken. De bevestigingsschroeven moeten in sterke, niet-brandbare constructiedelen worden aangebracht, die het gewicht van de verwarmers gemakkelijk kunnen dragen. Voor uw installatie kan het nodig zijn een versterking aan te brengen voordat het frame veilig kan worden geïnstalleerd.

3. Schroef de grijze dop uit de muursteen en verwijder deze. Breng de meegeleverde metalen kabeldoorvoer **(c)** vanuit de buitenkant van de steun in hetzelfde gat aan.

4. Trek de voedingskabel van de verwarmers door de kabeldoorvoer (meegeleverd) vanuit de binnenkant van de muursteen **(d)**.

5. Zorg ervoor dat M6-schroeven van 14 mm aan beide zijden van de verwarmers steun zijn aangebracht, waarbij nog 6 mm van de schacht met schroefdraad onder de schroefkop te zien is **(e)**.

6. Steek de verwarmers steun in de montagesteun door M6-schroeven in de montagegleuven in te haken **(f)**.

7. Zet de verwarmers in een rechte positie op de steun vast met behulp van M4-positieschroeven van 10 mm aan beide zijden van de montagesteun **(g)**. Zorg ervoor dat de M6-schroeven zich goed in de montagegleuven bevinden (alsof de verwarmers aan de muursteen zou hangen).

8. Breng de kleinste rechte kap op de verwarmers steun aan, zodat de gleuven zich boven de schachten van de M6-montageschroeven van 14 mm bevinden **(h)**. Breng op dezelfde manier de grootste kap over de kleinste kap aan vanaf de andere zijde van de steun **(i)**.

9. Zet de montageschroeven goed vast, waarbij u ervoor zorgt dat de kappen aan alle kanten goed op steun passen **(j)**.

10. Zet de kabeldoorvoer in de muursteen goed vast, zodat de kabel niet beweegt wanneer eraan getrokken wordt.

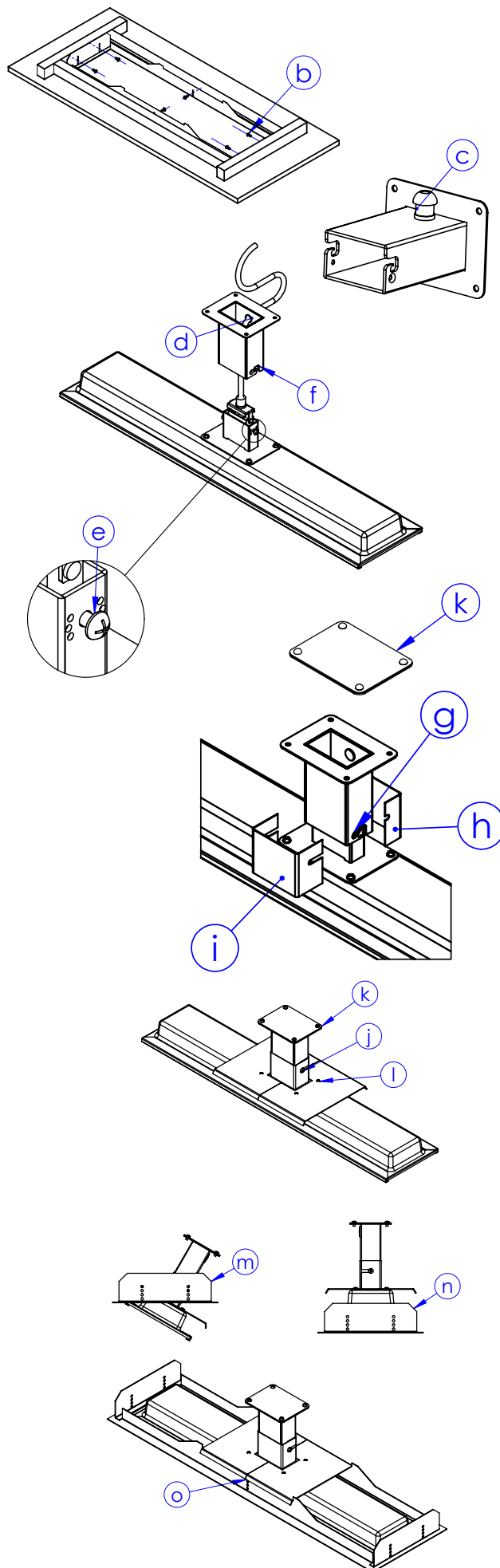
11. Bevestig de eindplaat van de steun op de muursteen met behulp van de 4 M5-schroeven en -moeren die zijn meegeleverd **(k)**.

12. Verwijder voorzichtig de 4 M5-schroeven die de montagesteun van de verwarmers op de achterzijde van de verwarmers vasthouden. Let erop dat u de steun niet verschuift of er druk op uitoefent. Plaats de twee helften van de montageplaat voor de plafonduitsparing op de schroefgaten. Breng de schroeven weer aan en zet deze stevig vast **(l)**.

13. Sluit de elektrische aansluiting van de verwarmers aan op de voeding. Dit wordt beschreven onder 'Elektrische installatie' op pagina 13.

14. Til een lange kant van de verwarmers op in de ruimte van de uitsparing in het plafond en til vervolgens de hele verwarmers in de opening **(m)**.

15. Draai de verwarmers in een rechte positie in de plafonduimte **(n)** en laat deze vervolgens op het plafondfraam rusten. Zorg ervoor dat de verwarmers steunen op het plafondfraam zijn ingehaakt en in beide zijden goed in de gleuven zitten **(o)**.



## BUISOPHANGING (AFZONDERLIJK VERKOCHT)

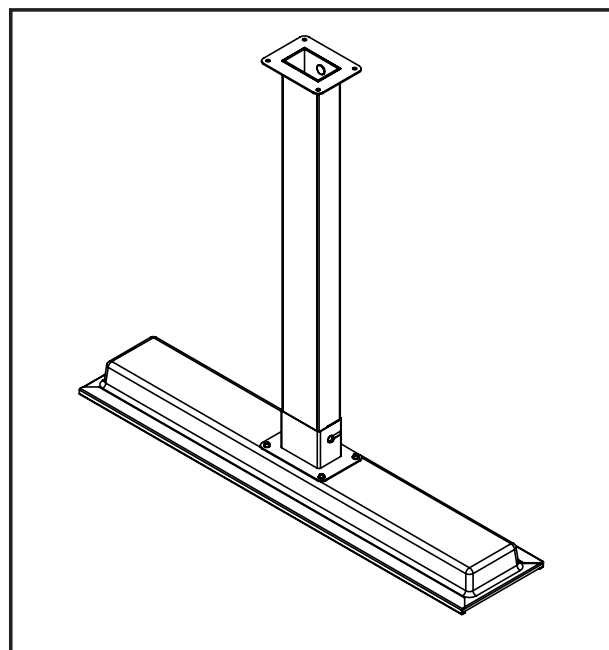
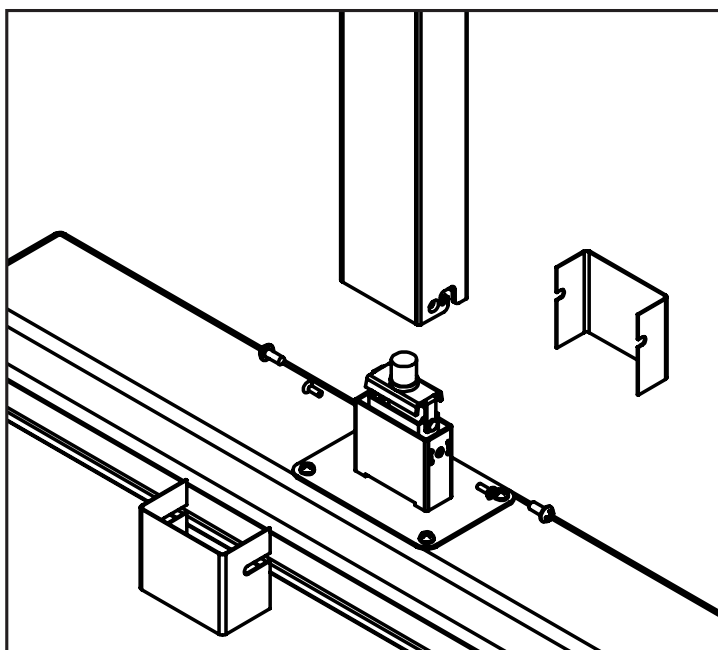
- ZIE DE TABEL VOOR DE OPSTELLING VAN DE SET VOOR BUISOPHANGING

Set buisophanging				
Toepassing	Standaard		Zeewaterbestendig	
Materiaal	Geborsteld roestvrij staal 304		Geborsteld roestvrij staal 316	
Beschrijving set*	23.62" (600mm)	47.24" (1200mm)	23.62" (600mm)	47.24" (1200mm)
Onderdeelnr. AU/NZ	2620243	2620244	2020564	2020565
Onderdeelnr. EU/VK	BH3130023	BH3130024	BH3130056	BH3130057
Onderdeelnr. VS/CA	BH3130023-1	BH3130024-1	BH3130046	BH3130047

- **UITSLUITEND voor toepassing in land- en kustinstallaties**

- De verwarmers moet worden geïnstalleerd met het oppervlak van de verwarmers minstens 2.400 mm boven het vloerniveau.
- De installatie is dezelfde als 'Montage aan plafond en muur' hierboven.

- Maak gebruik van de set buisophanging (afzonderlijk verkocht) in plaats van de montagesteun die met de verwarmers is meegeleverd.
- Set buisophanging alleen geschikt voor montage aan plafond. Niet aan muur monteren.



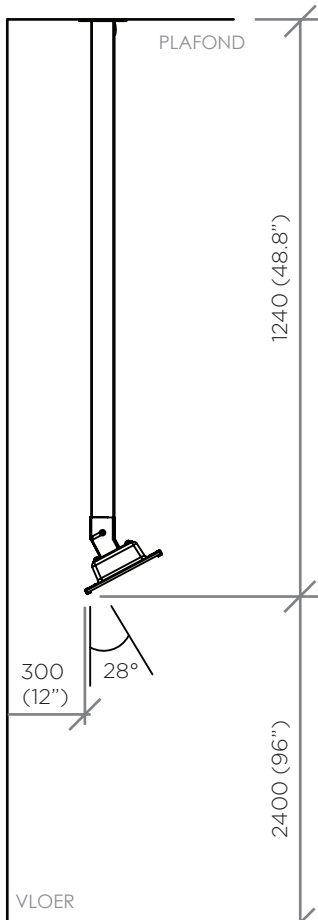
\*Zie de volgende pagina voor installatie-afmetingen

# HANDLEIDING VOOR INSTALLATIE VERWARMER

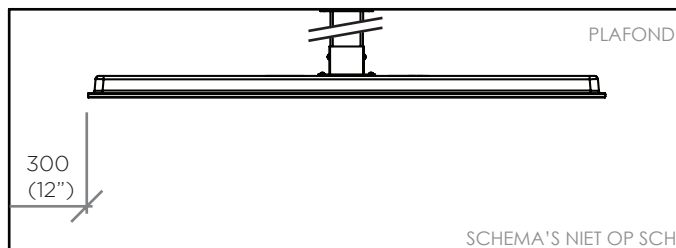
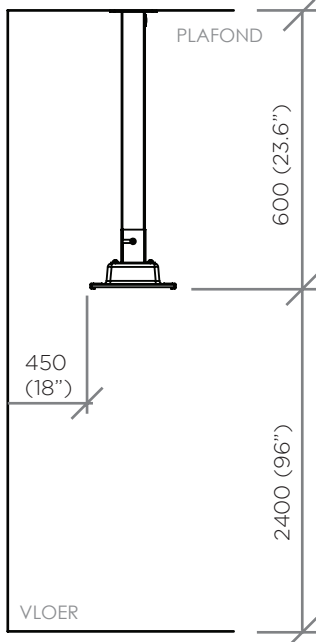
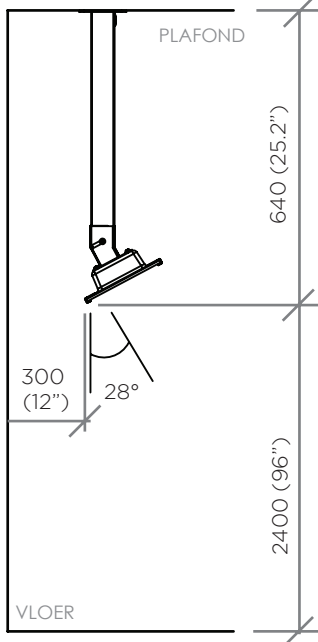
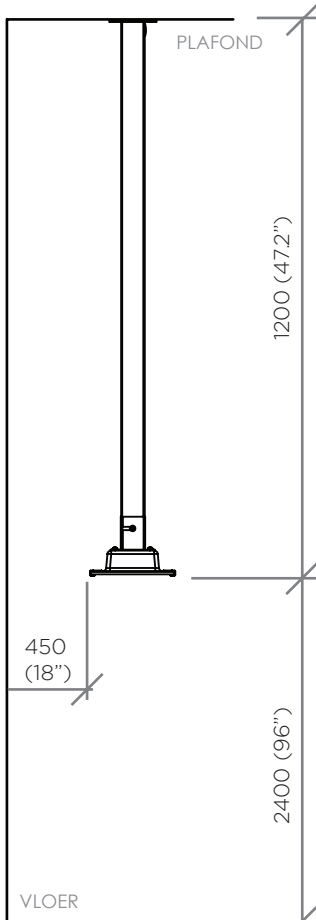
## BUISOPHANGING (AFZONDERLIJK VERKOCHT)

De verwarmers moeten worden geïnstalleerd in overeenstemming met de minimale installatietussenruimten die in de onderstaande tekeningen worden weergegeven.

MONTAGE AAN PLAFOND  
ONDER EEN HOEK



MONTAGE AAN PLAFOND  
NAAR BENEDEN GERICHT



SCHEMA'S NIET OP SCHAAL

Afmetingen weergegeven in mm (inch)

### ⚠ WAARSCHUWING

DE MINIMALE AFSTAND TUSSEN VERWARMERS GEMETEN VANAF DE RAND VAN DE VERWARMER MOET MINSTENS 500 mm BEDRAGEN.

### ⚠ WAARSCHUWING - installatie buiten

Deze verwarmers MOET door een bevoegde/gediplomeerde persoon permanent worden geïnstalleerd. Voer geen onderhoud uit en voer geen installatie- of montageprocedures uit terwijl de elektrische voeding is ingeschakeld. Wacht 2 uur na het uitschakelen van de verwarmers voordat u deze verplaatst.

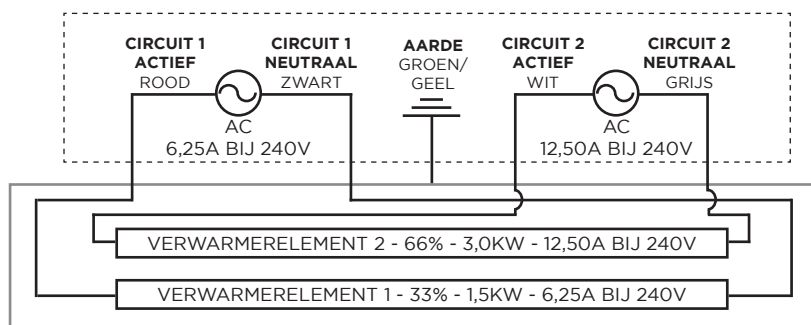
De aangegeven tussenruimte voor brandbare materialen heeft betrekking op een oppervlaktetemperatuur van 65°C boven kamertemperatuur. Bouwmaterialen met een lage hittetolerantie (zoals kunststof, vinylbekleding, canvas, triplex enz.) kan bij een lagere temperatuur schade oplopen. De installateur is verantwoordelijk om ervoor te zorgen dat nabijliggende materialen zijn beschermd.

ZORG ERVOOR DAT DE JUISTE SET VOOR ZOUTWATERMILIEUS WORDT GEBRUIKT.

ZIE DE TABEL OP DE VORIGE PAGINA VOOR ONDERDEELNUMMERS.

# ELEKTRISCHE INSTALLATIE VOOR EU/VK - 220-240V

## BEDRADINGSSHEMA - MODEL 4.500W STANDAARDINSTALLATIE EENFASIGE VOEDING VAN 240V\* (AFZONDERLIJKE REGELING ELEMENTEN)



VOOR ONDERDEELNUMMERS:

BH3622000 } 4.500W  
BH3622001 } BIJ 240V  
BH3622002 } = 18,75A  
BH3622003 } (TOTAAL)

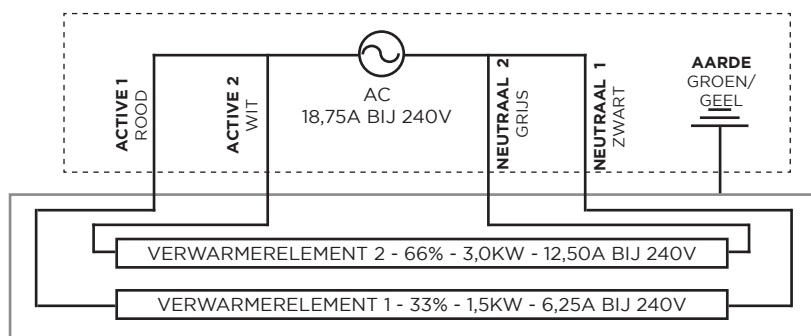


Risico op elektrische schok

### WAARSCHUWING

Eenfasige verwarmers van 240 V wisselstroom MOET permanent zijn geïnstalleerd en kabels aangesloten door een bevoegde of gediplomeerde persoon.

## BEDRADINGSSHEMA - MODEL 4.500W OPTIONELE INSTALLATIE MODEL 4.500W ENKELFASIGE VOEDING VAN 240V\*



VOOR ONDERDEELNUMMERS:

BH3622000 } 4.500W  
BH3622001 } BIJ 240V  
BH3622002 } = 18,75A  
BH3622003 } (TOTAAL)



Risico op elektrische schok

### WAARSCHUWING

Eenfasige verwarmers van 240 V wisselstroom MOET permanent zijn geïnstalleerd en kabels aangesloten door een bevoegde of gediplomeerde persoon.

\*Voor bedradingshandleiding bij het gebruik van:

- Bromic Smart-Heat elektrische draadloze dimmer BH3130011-1/ BH3130020-1/ 2620276-1 of
  - AAN/UIT-regeleenheid BH3130010-1/ BH3130019-1/ 2620275-1
- zie de handleiding bij de regeleenheid.

## ⚠ WAARSCHUWING

Deze verwarmers MOET door een bevoegde/gediplomeerde persoon permanent worden geïnstalleerd. Voer geen onderhoud uit en voer geen installatie- of montageprocedures uit terwijl de elektrische voeding is ingeschakeld. Voor het loskoppelen van de verwarmers kunt u de voeding naar het verwarmingscircuit op het hoofdpaneel uitschakelen.

## ⚠ WAARSCHUWING

RISICO OP ELEKTRISCHE SCHOK! Kan leiden tot ernstig letsel of overlijden. Elektrische voeding loskoppelen voordat u deze verwarmers gaat installeren of onderhouden. Lees en houd u aan de voorschriften voor tussenruimten voor installatie die in deze handleiding zijn aangegeven. Het apparaat MOET op een op juiste wijze geaarde elektrische voedingsbron zijn aangesloten.

Voor bedradingshandleiding bij het gebruik van Bromic Smart-Heat elektrische draadloze dimmer BH3130011-1/ BH3130020-1/ 2620276-1 of AAN/UIT-regeleenheid BH3130010-1/ BH3130019-1/ 2620275-1 zie de handleiding bij de regeleenheid.

**BELANGRIJK:** De bedieningseenheid van de elektronische dimmer produceert warmte tijdens de werking. Voor verwarmers van Bromic die zijn geïnstalleerd met een Bromic SmartHeat elektrische dimmer BH3130011-1/ BH3130020-1/ 2620276-1 of AAN/UIT-regeleenheid BH3130010-1/ BH3130019-1/ 2620275-1. Het is van groot belang dat dimmers worden gemonteerd in een schone, droge en goed geventileerde positie met tussenruimte aan alle zijden. Er moet voor worden gezorgd dat de dimmers niet in een besloten ruimte worden geïnstalleerd, in de buurt van andere warmteproducerende apparatuur of, in het geval van een installatie met meerdere dimmers, niet te dicht bij elkaar. Dimmers moeten te allen tijde koel blijven. Zie de installatiehandleiding van de betreffende dimmer van Bromic voor meer informatie. Voor verdere vragen kunt u ook contact opnemen met de technische ondersteuning van Bromic.

## ELEKTRISCHE INSTALLATIE

1. Kijk op het productetiket of gebruik wordt gemaakt van de juiste spanning en stroomsterke, zodat de voedingsbron overeenstemt met de voorschriften van de verwarmers.
2. De voedingskabel moet tegen de behuizing van de verwarmers worden beschermd en uit de buurt ervan worden gehouden.
3. Zorg ervoor dat alle elektrische aansluitingen in overeenstemming met de plaatselijke elektrische voorschriften worden gemaakt. Voor buiteninstallatie moeten alle aansluitingen in overeenstemming met de plaatselijke elektrische voorschriften voor buitenbedradingen worden gemaakt. Maak alleen gebruik van bedradingscomponenten die voor buitengebruik zijn goedgekeurd, met een minimale norm van IP55.

# PERIODIEK ONDERHOUD

## WAARSCHUWING

RISICO OP ELEKTRISCHE SCHOK! Kan leiden tot ernstig letsel of overlijden. Elektrische voeding loskoppelen voordat u deze verwarmers gaat onderhouden.

## WAARSCHUWING

Installatie en onderhoud MOETEN door een bevoegde en gediplomeerde onderhoudsmonteur worden uitgevoerd. De verwarmers niet gebruiken na een defect. Schakel de voeding op het servicepaneel uit en laat de verwarmers door een betrouwbare elektrische monteur inspecteren voordat u de verwarmers weer gebruikt.

## WAARSCHUWING

Een beschadigde stroomkabel moet worden vervangen door Bromic, een onderhoudsvertegenwoordiger van Bromic of vergelijkbaar gekwalificeerde personen om risico's te voorkomen. Neem voor meer informatie over het vervangen van de voedingskabel contact op met Bromic.

## ONDERHOUD

Zorg ervoor dat de verwarmingseenheid niet direct aan regen of contact met water is blootgesteld. Voor een lange gebruiksduur van het product en voor het in stand houden van het uiterlijk van het product, dient u de verwarmers onder een afdak te monteren en indien mogelijk tegen regen en weersinvloeden te beschermen.

De buitenbehuizing van de verwarmers dient regelmatig te worden geïnspecteerd en schoongemaakt. Voor het schoonmaken van het apparaat dient u ervoor te zorgen dat de verwarmers uit staat en al minstens 2 uur na gebruikt uitgeschakeld is geweest, voordat u eventueel vuil of stof met een zachte vochtige doek afveegt.

Zout in de lucht kan ervoor zorgen dat metaal gaat roesten, vooral in schadelijke omstandigheden, zoals op plekken bij de kust. Wanneer u de verwarmers elke veertien dagen met een zachte doek schoonmaakt, helpt u het uiterlijk van het product in stand te houden.

## PROBLEMEN OPLOSSEN

<b>SYMPTOOM</b>	<b>MOGELIJKE OORZAAK OF OORZAKEN</b>	<b>CORRIGERENDE MAATREGEL</b>
Geen warmte	1. Onjuiste aansluiting. 2. Geen stroom.	1. Controleer aansluiting op voeding. 2. Controleer of het stroomnet is uitgevallen.
Onvoldoende warmte	1. Verwarming te klein voor de toepassing. 2. De verwarmers te hoog of te ver gemonteerd. 3. Onjuiste spanning op de verwarmers aangesloten.	1. Plaats een of meer extra verwarmers. 2. Verminder de montagehoogte of -afstand. 3. Controleer of de juiste voedingsspanning wordt geleverd.
Teveel warmte	1. Verwarming te groot voor de toepassing. 2. De verwarmers te laag of te dichtbij gemonteerd. 3. Onjuiste spanning op de verwarmers aangesloten.	1. Vervangen met kleiner verwarmers of installeer een dimmer (niet meegeleverd). 2. Vergroot de montagehoogte of -afstand. 3. Controleer of de juiste voedingsspanning wordt geleverd.

## OPMERKINGEN:

---

---

---

---

---

---

---

---

---

---

---

---

---

---

---

---

---

---

---

---

---

---

---

---

---